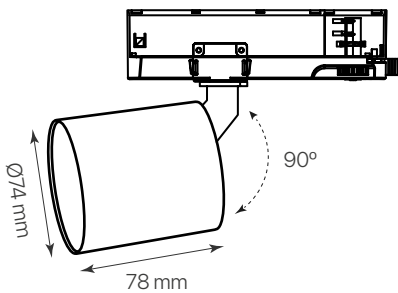
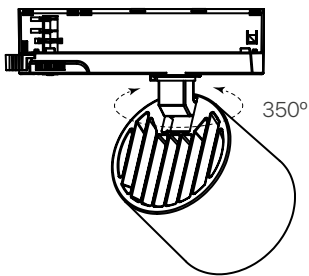
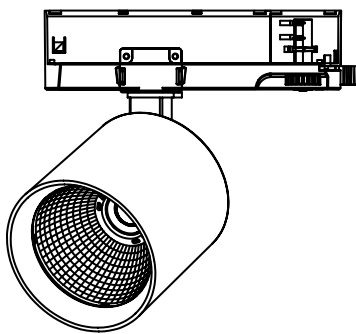


track.31

ficha técnica

datasheet

ref. 5551874



Nombre / Name	Track.31
Referencia / Reference	5551874
Materiales / Materials	Aluminio / Aluminium
Difusor / Diffuser	Cristal / Glass
Potencia / Power	17W
Temperatura de color / Color temperature	Ajustable (2700K - 4000K - 6500K)
Flujo luminoso / Luminous flux	1500lm 1700lm 1600lm
Ángulo de apertura / Beam angle	60°
IP	20
IK	07
F.P.	>0.9
UGR	<17
IRC	>90
Chip	Bridgelux OEM
Driver	KGP i-TEC series
Vida media (duración) / Average life	30.000h
Clase energética / Energy class	F
Aislamiento eléctrico / Electrical isolation	Clase II / Class II
Colores / Colors	Blanco / White
Medida exterior / Product size	Ø74mm x 78mm
Protección contra sobretensiones / Surge protection	2kV
Tª (ambiente/trabajo) / Tª (environment/work)	-20°C~45°C
Input	AC220~240V
Output	DC10~40V
Frecuencia / Frequency	50/60Hz
Peso / Weight	0,320 kg
Certificados / Certificates	CE RoHS
Garantía / Warranty	2 años / 2 years